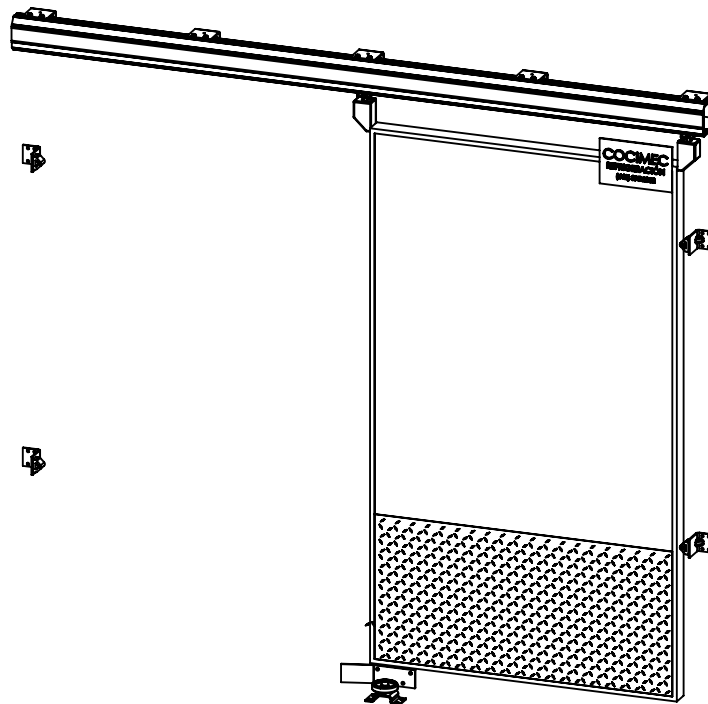




Matriz: Carretera Jiquilpan–Sahuayo Km 3, S/N,
Col. Jiquilpan de Juárez, Centro, Michoacán, México. C.P. 59510
Régimen fiscal: 626 – Régimen Simplificado de Confianza
Teléfono: +52 (442) 395 2812

PUERTAS CORREDIZAS

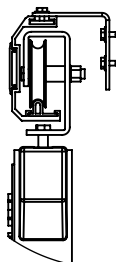
Las puertas corredizas de refrigeración están diseñadas para garantizar un cierre hermético, optimizando la conservación térmica y la eficiencia energética de las cámaras frías. Su sistema de rieles y sellos perimetrales permite una apertura suave y segura, incluso en condiciones de baja temperatura. Fabricadas en acero inoxidable o lámina galvanizada con aislamiento de poliuretano inyectado, resisten la humedad y el uso continuo en entornos industriales. Pueden incorporar resistencias calefactoras en el marco y el umbral para evitar la formación de hielo. Se utilizan en cuartos de conservación, congelación y procesamiento, adaptándose a diferentes dimensiones y tipos de operación manual o automática. Su diseño compacto ahorra espacio, facilita la limpieza y contribuye a mantener una temperatura estable en el interior de la cámara.



Este tipo de puertas son indispensables cuando una puerta abatible no puede instalarse por limitaciones de espacio al abrir.

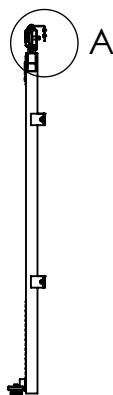
* Sistema corredizo (riel, rodajas, cerrojo y tope)

MONTABLE SOBRE PAREDES ESTÁNDAR, DE PANEL O MAMPOSTERÍA.

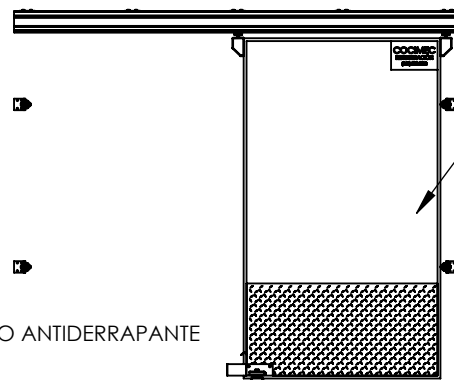


DETALLE A
ESCALA 1 : 10

INYECTADA CON POLIURETANO (3"- 4") A ALTA PRESIÓN, SOBRE PRENSA DE 200t



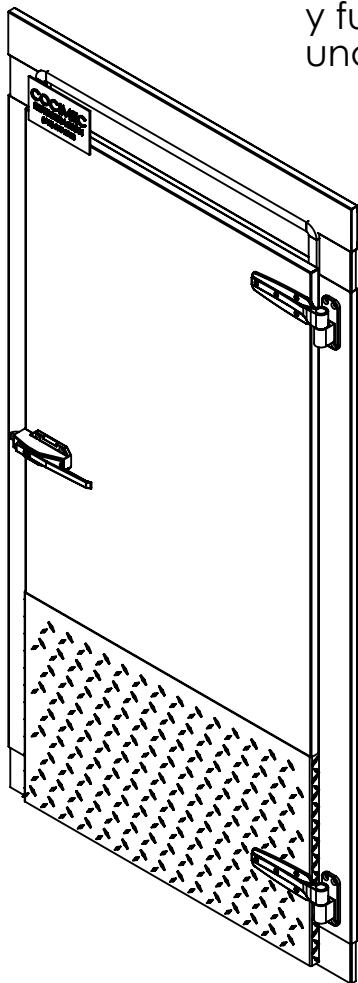
ALUMINIO ANTIDERRAPANTE



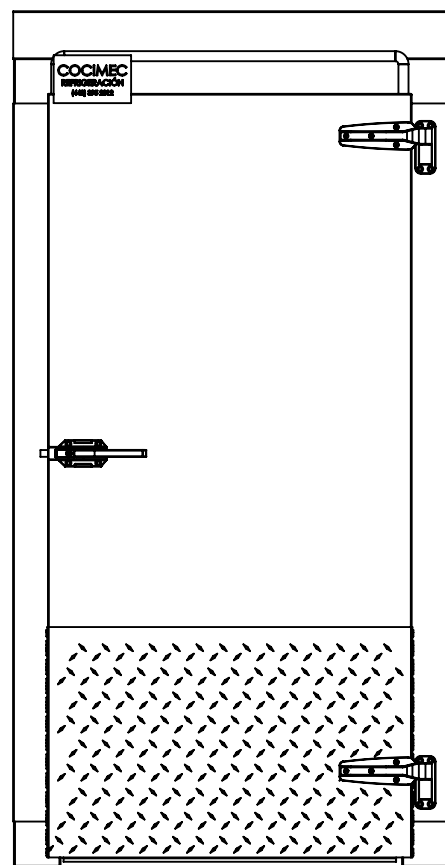
PUERTAS ABATIBLES

Las puertas abatibles de refrigeración están diseñadas para ofrecer un cierre hermético, seguro y duradero en cámaras de conservación o congelación. Su estructura rígida, con paneles aislados de poliuretano de alta densidad, evita pérdidas térmicas y garantiza eficiencia energética. Incorporan bisagras reforzadas y burletes magnéticos que aseguran un sellado perfecto al cerrar. El marco puede incluir resistencias calefactoras para prevenir la acumulación de hielo en cámaras de baja temperatura. Están disponibles en versiones de una o dos hojas, con apertura hacia dentro o hacia fuera, adaptándose al flujo operativo del recinto. Su acabado en acero inoxidable o lámina galvanizada facilita la limpieza y resistencia a la corrosión. Estas puertas son ideales para áreas de carga, cuartos fríos y zonas de tránsito constante, combinando robustez, higiene y funcionalidad.

Se trata del tipo de puerta más común en cámaras de refrigeración, con una geometría y funcionamiento similares a los de una puerta convencional.



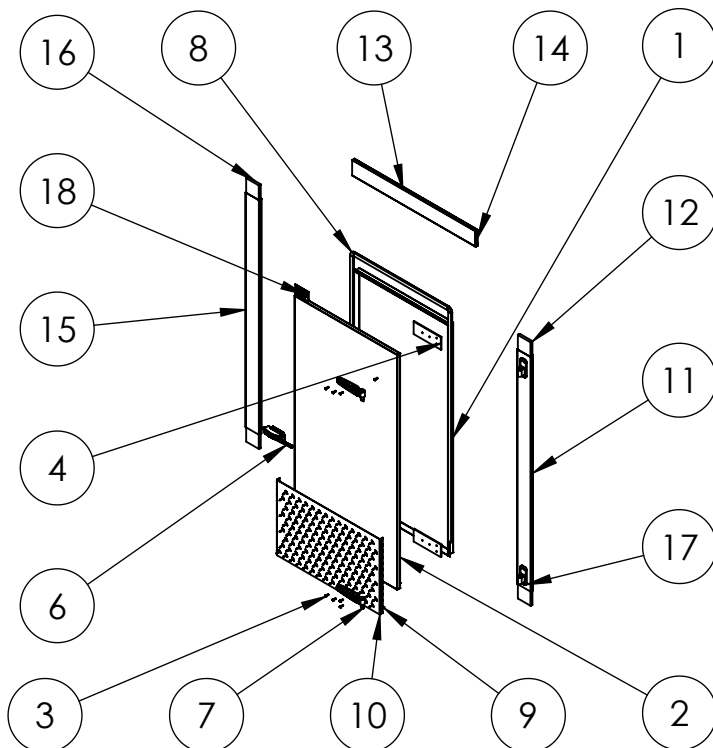
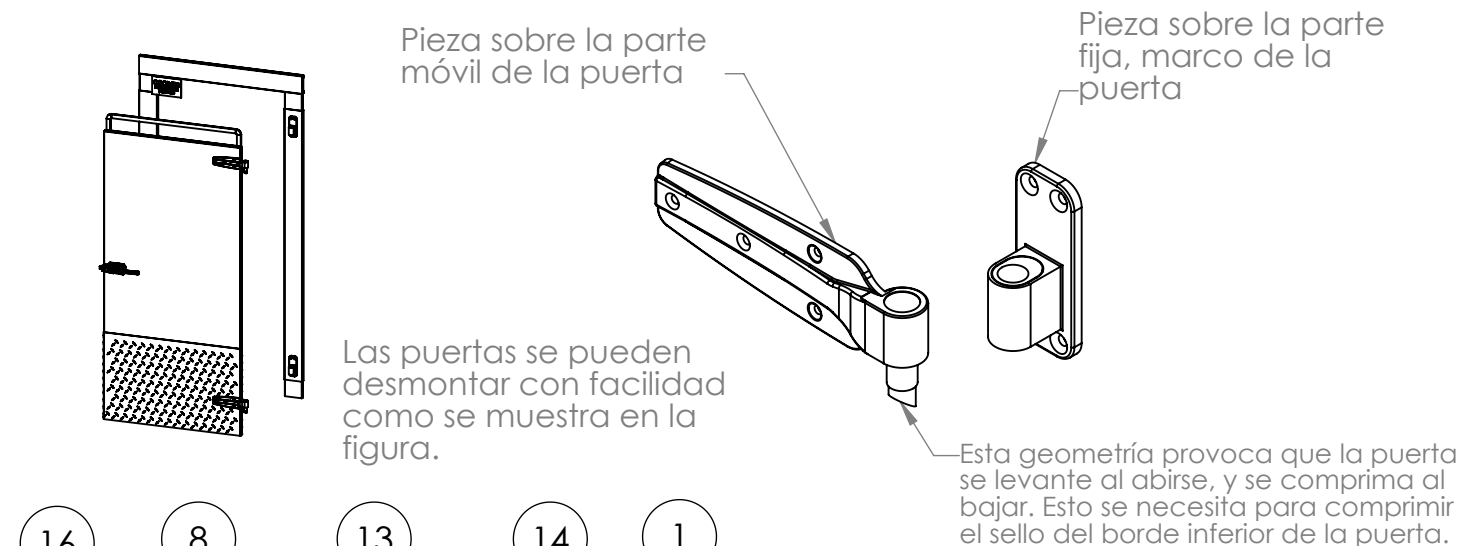
[>> Acceder al Link para ver mas>>](#)



Son indispensables para permitir el acceso del personal al interior del cuarto sin necesidad de abrir las puertas principales.

BISAGRAS Y HERRAJES DE LAS PUERTAS

Las bisagras y herrajes de las puertas de refrigeración cumplen un papel crucial en la durabilidad y eficiencia del sistema. Están fabricados con materiales resistentes a la humedad y la corrosión, como el acero inoxidable o el zamak níquelado, para soportar las condiciones extremas de temperatura y condensación. Las bisagras suelen ser regulables, lo que permite mantener el correcto alineamiento y un cierre hermético a lo largo del tiempo. Muchos modelos incorporan resortes de retorno automático o sistemas de retención que facilitan la operación diaria. Los herrajes —manijas, cierres, pestillos y marcos calefactados— se diseñan para minimizar fugas térmicas y garantizar un aislamiento continuo. En conjunto, aseguran la funcionalidad, seguridad y eficiencia energética de las cámaras de refrigeración.



ITEM NO.	DESCRIPTION	QTY.
1	Doblez de lámina	1
2	Doblez de lámina	1
3	Tornillos	8
4	Solera	2
5	Solera	1
6	Cerrojo	1
7	Bisagra sobre puerta	2
8	Sello (empaque)	1
9	Doblez de lámina	1
10	Lámina anti derrapante	1
11	Doblez de lámina	1
12	Madera	1
13	Doblez de lámina	1
14	Madera	1
15	Doblez de lámina	1
16	Madera	1
17	Bisagra sobre marco	2
18	Placa	1